

Для каждой двери
x 2

10

Установить амортизаторы для плотного закрывания дверей. Количество устанавливаемых амортизаторов зависит от закрывания дверей. Если двери после сборки закрываются плотно и без люфта, допускается не ставить амортизаторы.

Схема установки направляющих втулок ригелей на дверь

Вставьте направляющие втулки для ригелей в отверстия уголков на двери до упора
Примечание: В комплекте идет два типа направляющих втулок:
1 - втулка направляющая корпусная (имеет "тонкие стенки")
2 - втулка направляющая дверная (имеет "толстые стенки")
Убедитесь что каждый тип втулки установлены в соответствующие места, иначе неправильная установка приведет к неправильной работе запирающего механизма

Пояснения к инструкции.

- Последовательность сборки указана порядковым номером в нижнем левом углу каждого изображения сборочной операции.
- Устанавливаемые элементы конструкции выделены на изображении серым цветом.
- Тип и количество крепежных изделий для сборочной операции указан в левом верхнем углу ее изображения.
- Скоба вставляется таким образом, чтобы V-образная выемка была с противоположной стороны от стенки.

Схема установки замка в дверь шкафа

- Корпус замка
- Дверь
- Гайка фиксации замка
- Ригельная пара
- Стопорная шайба
- Гайка фиксации коромысла

Рекомендации по эксплуатации шкафа для документов.

- Установку пенала следует производить на ровной горизонтальной поверхности.
- Загрузку пенала (документами и т.п.) следует начинать с нижней части шкафа.
- Рекомендуется распределять груз по поверхности полок пенала по возможности равномерно для равномерной загрузки крепежных элементов.

Примечания

- Отверстия под установку втулок в крыше и пороге, в случае необходимости (не входят втулки), очистить от краски.
- Допускается проводить работы по поз. 6, 7 и 8 в горизонтальном положении шкафа.
- Регулировку зазоров между дверями и порогами шкафа 1845-4 производить путем перемещения корпуса порога при незатянутых винтах крепления. После регулировки все винты затянуть (см. рис. 10)
- Пункт 10 действителен только для 1845 - 4 .
- Возможны конструктивные изменения, неучтенные в данной инструкции.

Инструкция по сборке шкафа для документов AM 1845 и 1845/4

1

x 8

Стенка боковая левая

Стенка задняя

Стенка боковая правая

ВИНТ

2

x 6

Корпус порога

3

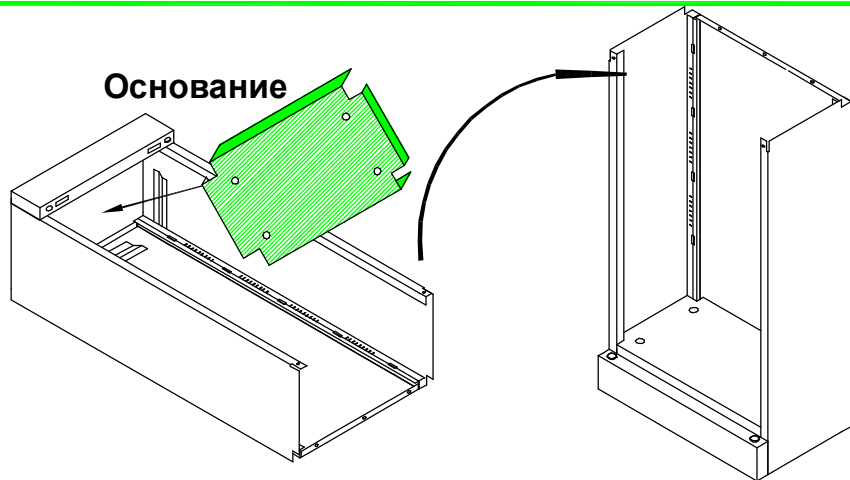
x 1

x 1

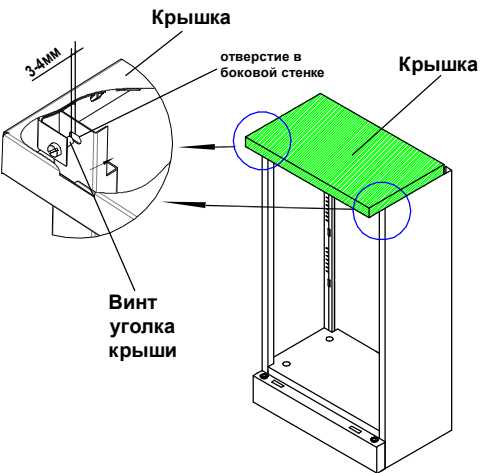
Крышка порога

Направляющая втулка в корпус "тонкие стенки"

Основание

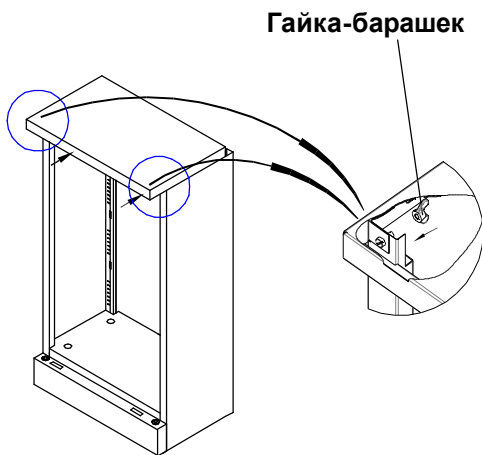


4



5

Гайка-барашек x 2



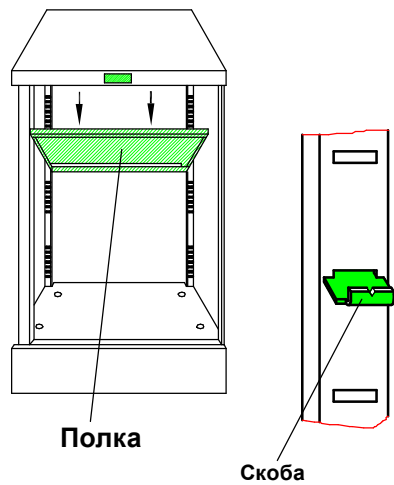
6

Винт x 3
 Скоба x 1
 Направляющая втулка x 1



7

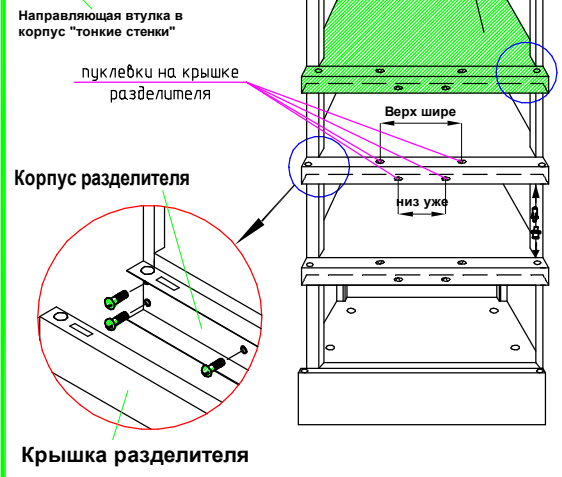
Скоба x 4



8

Для AM 1845/4 дополнительно

Винт x 24
 Скоба x 3
 Скоба x 3
 Направляющая втулка x 6



Внимание: Корпуса и крышки порога разделителя, устанавливать как показано на рисунке. Т.е чтобы пуклевки на крышке между которыми расстояние больше находились наверху, а между которыми меньше - внизу

9