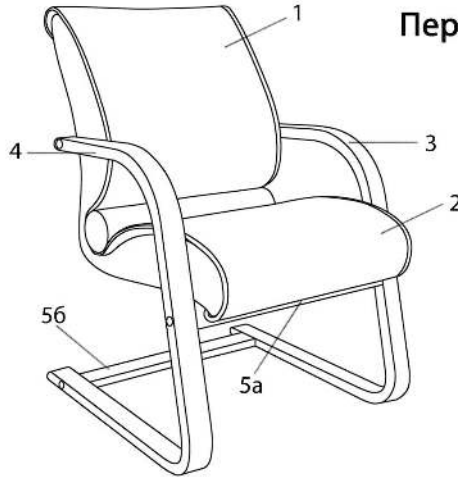


Руководство по эксплуатации.

Версия (09.16)

Кресло посетителя CHAIRMAN 445WD.

Поздравляем Вас с приобретением офисного кресла марки CHAIRMAN.

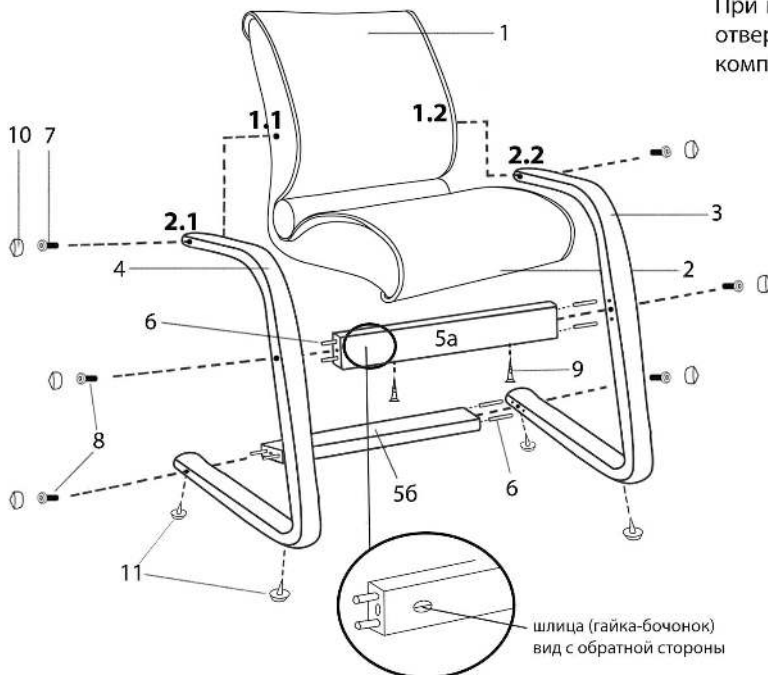


Перечень узлов (деталей) кресла:

1. Спинка - 1 шт.
2. Сиденье - 1 шт.
- 3, 4. Полозья - 2 шт.
- 5а. Царга верхняя - 1 шт.
- 5б. Царга нижняя - 1 шт.
6. Деревянный шкант - 8 шт.
7. Винт М8х60 - 2 шт.
8. Винт М6х80 - 4 шт.
9. Саморез - 2 шт.
10. Заглушка - 6 шт.
11. Подпятник - 4 шт.

Инструкция по сборке.

Внимание! Проверьте внутреннюю сторону царги (5а, 5б). Шлица на гайке должна быть строго параллельна оси царги. При необходимости выровняйте отверткой шлицу (вставьте отвертку в шлицу и поверните влево/вправо). Отвертка в комплект фурнитуры не входит.



1. Вставьте деревянные шканты (6) в глухие отверстия на торцах верхней и нижней царгах кресла (5а,5б).
2. Соедините полозья (3,4) с верхней (5а) и нижней (5б) царгами с помощью деревянных шкантов (6). Наживите винты (8), соединяющие полозья с царгами. Выровняйте полозья по отношению к ровной площади поверхности. Закрутите винты (сильно не затягивайте).
3. Установите кресло на каркасе (полозья в сборе с царгами) и отрегулируйте его положение так, чтобы совместились отверстия 1.1 с отверстием 2.1 и отверстие 1.2 с отверстием 2.2 полозьев. Закрутите винты (7), соединяющие спинку с полозьями (сильно не затягивайте).
4. Зафиксируйте кресло саморезами (9) через отверстия в верхней царге (5а). Затяните все винты (7,8).
5. Вставьте заглушки (10) в отверстия поверх всех винтов.
6. Установите по 2 подпятника (11) на опорную поверхность каждого из полозьев.

Технические характеристики:

Обивка: Натуральная кожа.

Подлокотники: Деревянные.

Набивка кресла: Стандартный поролон плотности 25-40 кг/м³.

Рекомендованная максимальная нагрузка - 100 кг.

Правила эксплуатации и хранения кресла



1. Если Вы сами собираете офисное кресло, то внимательно отнеситесь к инструкции по сборке. При сборке кресла проверяйте прочность конструкций и закрепляющих элементов. Если доставка кресла осуществляется в холодное время года, приступайте к его сборке и эксплуатации спустя сутки после его нахождения в помещении с комнатной температурой.

2. Кресло предназначено исключительно для одного человека. Не превышайте максимально допустимую нагрузку на кресло и не создавайте динамическую нагрузку на подлокотники.

3. Кресло должно эксплуатироваться в сухих и теплых помещениях, имеющих отопление и вентиляцию при температуре воздуха не ниже +10 С и не выше +40 С, относительная влажность 65-85%. Существенные отклонения от указанных режимов приводят к значительному ухудшению потребительских качеств. Расположение ближе одного метра от отопительных приборов и других источников тепла, а также под прямыми солнечными лучами, вызывает ускоренное старение и деформацию покрытия.

4. Поверхность кресла следует оберегать от попадания влаги во избежание разбухания; недопустимо попадание на поверхности воды и жидкостей, растворяющих лакокрасочные пленки (спирт, ацетон, бензин и пр.).

5. Оберегайте конструктивные элементы от механических повреждений, которые могут быть вызваны воздействием твердых предметов, абразивных порошков, а также чрезмерными физическими нагрузками.

6. Недопустимо соприкосновение покрытия с горячими предметами и кипящей водой. Такая эксплуатация может привести к вспучиванию покрытия. Помимо общих условий ухода возможно применение полиролей для пластика. При этом для полировки (обработки) нельзя применять полироли (иные продукты бытовой химии), имеющие противопоказания.

7. Уход за креслом надлежит осуществлять с применением только качественных, специально предназначенных для этих целей чистящих и полирующих средств, в соответствии с прилагаемыми к ним инструкциями производителей о способе и области (поверхности, материалы) их применения. Пыль удаляется чистой, сухой и мягкой тканью (фланель, сукно, плюш и т. п.) Рекомендуется очищать любую часть как можно скорее после того, как она загрязнилась. Если Вы оставляете загрязнение на некоторое время, то заметно повышается опасность образования разводов, пятен и повреждений изделий и их частей.

8. Помимо общих условий для чистки, рекомендуется пользоваться мягкой тканью или замшей, смоченной и хорошо отжатой перед использованием. Всегда тщательно высушивайте (протирайте сухой тканью) смоченные участки по окончании чистки. Хорошей альтернативой является систематическая сухая чистка с помощью пылесоса.

9. Для поддержания надежного крепления всех элементов кресла в ходе его эксплуатации рекомендуется подтягивать винты каждые 5 месяцев (или чаще, по мере необходимости).

10. Фирма-изготовитель оставляет за собой право менять комплектацию офисного кресла в связи с модернизацией модели, без дополнительного уведомления об этих изменениях.

11. Произведено в России.

Производитель: ООО "КПК", 142450, М.О., Ногинский район, г. Старая Купавна, ул. Дорожная, д.3.

Дистрибьютор: ООО «ТАЙПИТ-МК», 107497, г. Москва, ул. Иркутская, д. 11, корп. 1, офис 424а.

Номер декларации о соответствии: ТС N RU Д-РУ.АГ16.В.00283.

Срок эксплуатации 36 мес.

Гарантийный срок 24 мес.