

ООО «МФР» мебельная фабрика «Горизонт»

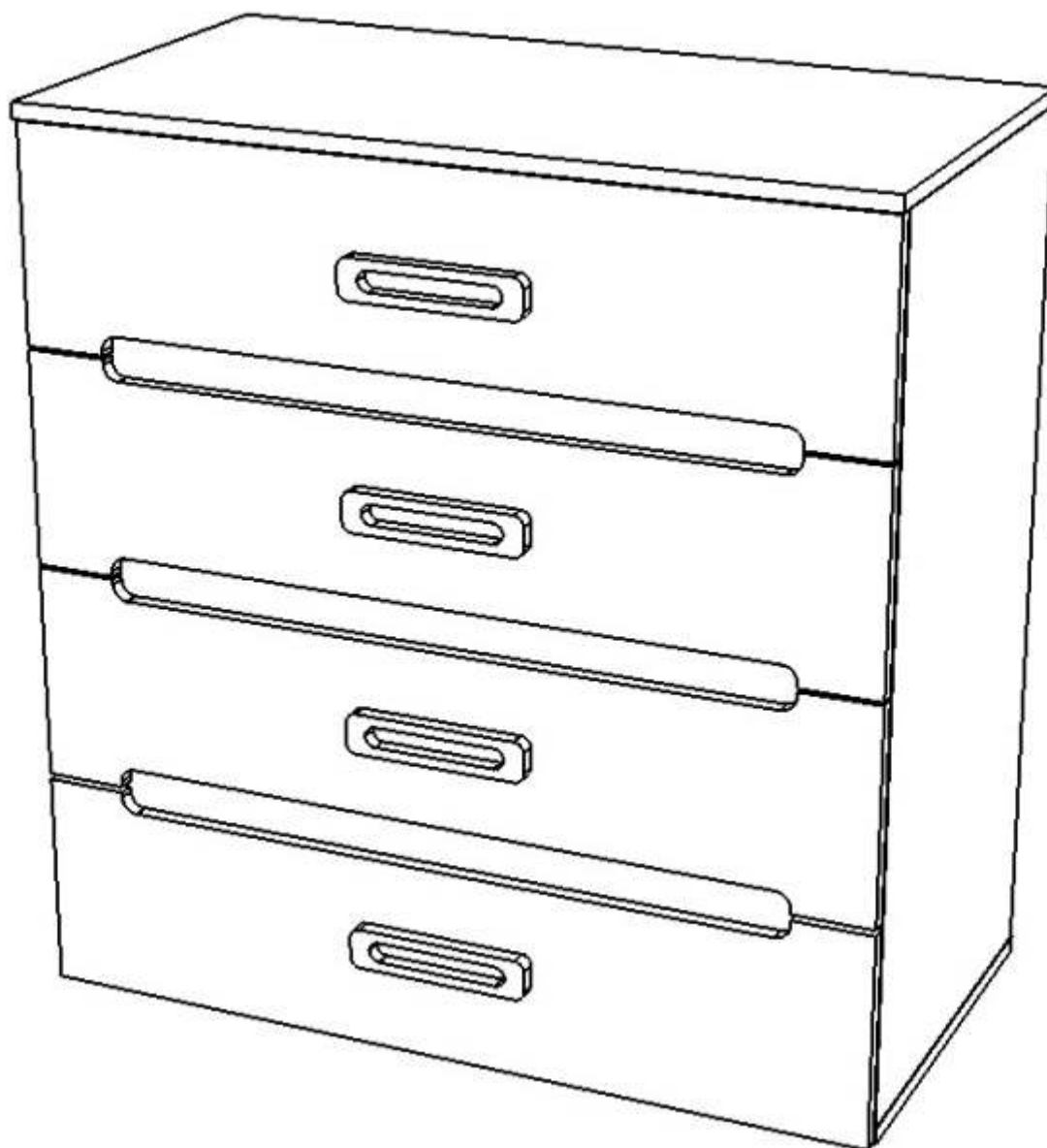
Паспорт изделия

Инструкция по сборке и эксплуатации мебели

**Спальня «Вегас»**

**Комод**

850x910x446



Изделие производится в цвете: Венге - Белый глянец



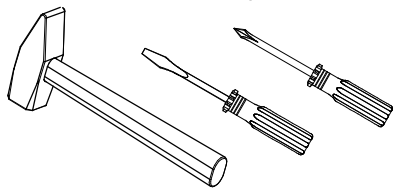
**МЕБЕЛЬНАЯ ФАБРИКА®**  
**ГОРИЗОНТ**

Россия, 440056, Пензенская область,  
г. Пенза, ул. Рябова, д.6  
Телефон: (8412)36-38-48, 36-38-58.  
Эл. почта: [mfr@gorizontmebel.ru](mailto:mfr@gorizontmebel.ru)  
Сайт: [www.gorizontmebel.ru](http://www.gorizontmebel.ru)

	Наименование	Цвет детали в комплектации:	Размер, мм	Кол-во, шт.	№
		Венге-Белый гл			
Упаковка №1	Фурнитура			1	
Упаковка №2	Боковина левая	Венге	856x426	1	1
	Боковина правая	Венге	856x426	1	2
	Крышка	Венге	850x446	1	3
	Крышка	Венге	850x426	1	4
	Планка	Венге	816x50	3	5
	Деталь ящика	Венге	134x400	8	6
	Деталь ящика	Венге	134x759	8	7
	ХДФ (задняя стенка)	Белый	830x432	2	8
	Соед.элемент	-	815 мм	1	10
	ХДФ (задняя стенка)	Белый	790x400	4	9
Упаковка №3	Панель МДФ	Белый глянец	214x846	2	11
	Панель МДФ	Белый глянец	214x846	2	12

Сборку рекомендуется производить с помощью специалиста, так как неправильная сборка может привести к нежелательным последствиям. Инструкция даст вам необходимые рекомендации по сборке, порядка которых просим вас придерживаться. Перед сборкой внимательно ознакомьтесь с инструкцией, проверьте комплектность фурнитуры и разберите ее по назначению.

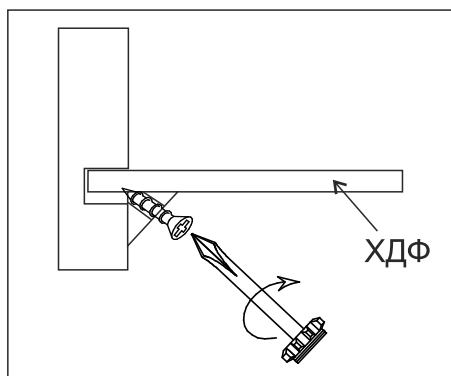
### Необходимый инструмент для сборки



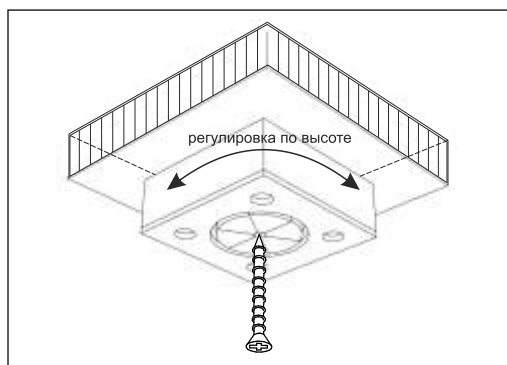
Также необходим инструмент для сверления отверстий и сверло диаметром 5 и 7 мм.

<p>Эксцентрик Twister</p>  <p>20 шт.</p>	<p>Эксцентриковая стяжка Rastex</p>  <p>20 шт.</p>	<p>Заглушка под эксцентрик</p>  <p>20 шт.</p>	<p>Соединитель RV8</p>  <p>20 шт.</p>	<p>Ключ под шестигранник</p>  <p>1 шт.</p>	<p>Еврошуруп 7*50мм</p>  <p>20 шт.</p>	<p>Ручка S148 св/в</p>  <p>4 шт.</p>
<p>Заглушка под евровинт</p>  <p>16 шт.</p>	<p>Шкант 8*30</p>  <p>12 шт.</p>	<p>Евровинт 6,3*10,5 (креп. винт)</p>  <p>16 шт.</p>	<p>Шуруп 4*13</p>  <p>24 шт.</p>	<p>Опора регул</p>  <p>4 шт.</p>	<p>Направляющие 400 мм</p>  <p>4 комп.</p>	<p>Шуруп 4*30</p>  <p>4 шт.</p>

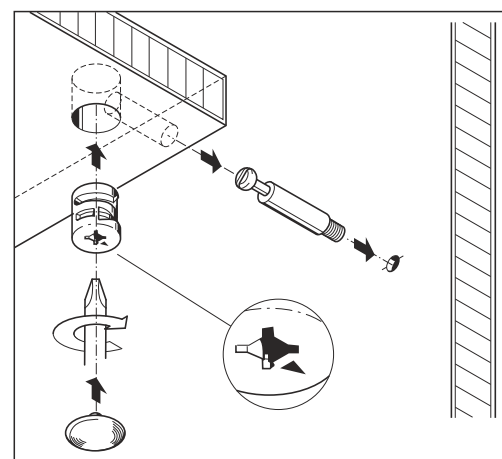
### Установка соединителя RV8



### Монтаж ножки



### Монтаж эксцентриковой стяжки



## Сборка комода

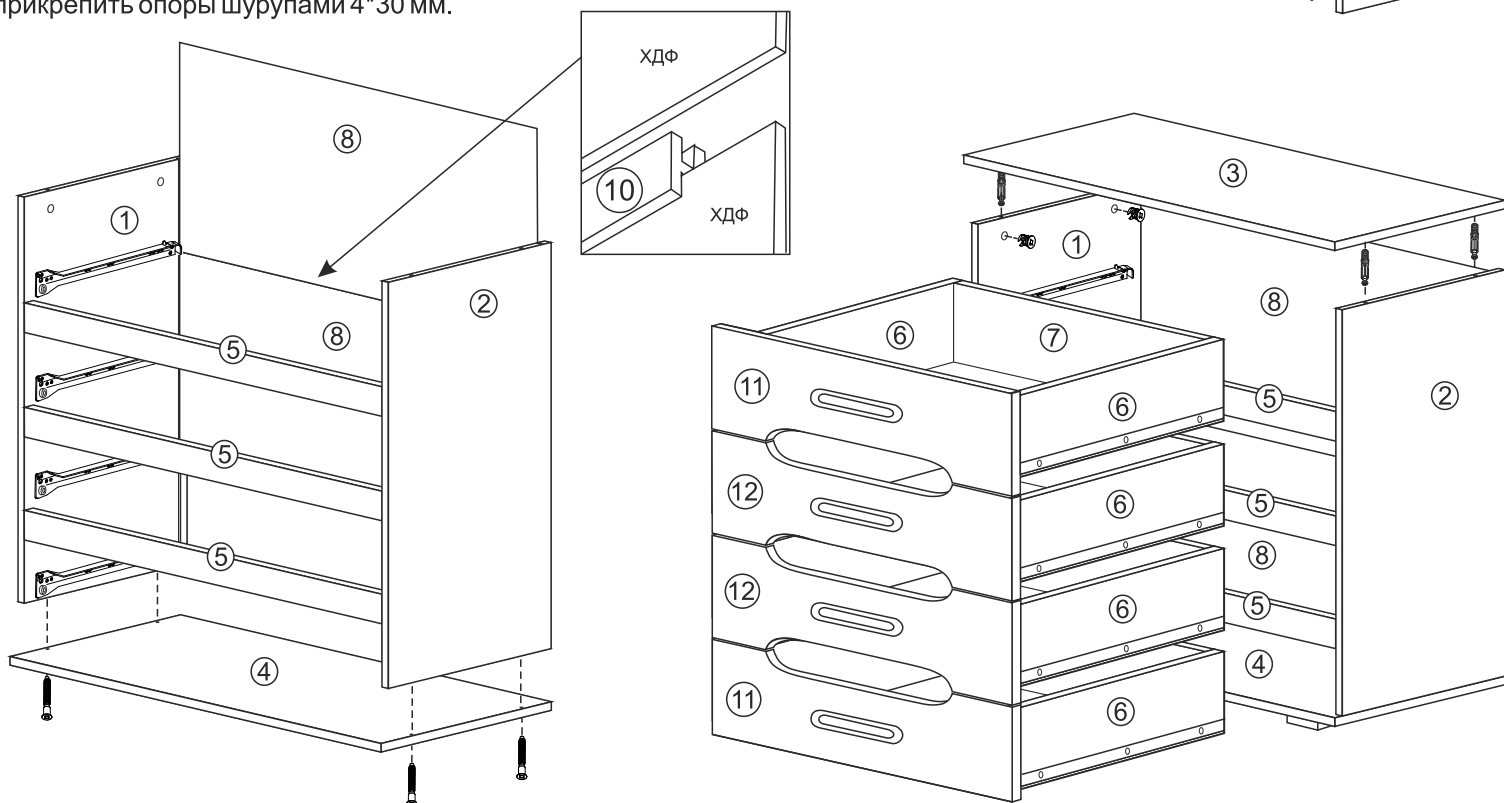
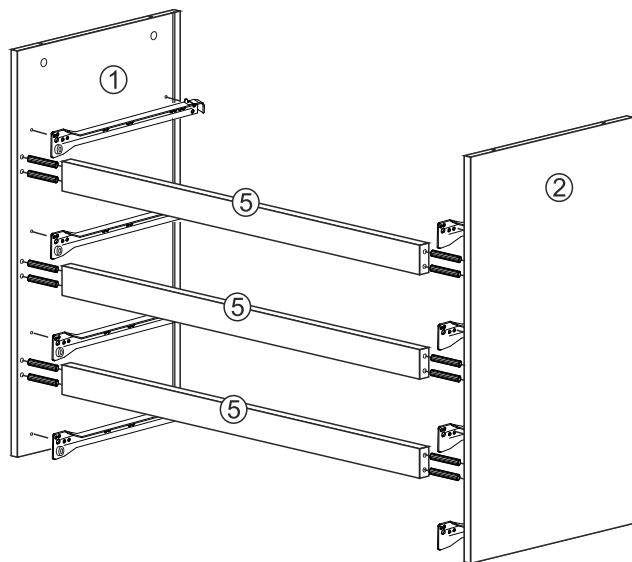
1. Перед сборкой определить место установки набора, вскрыть пакеты и согласно схеме сборки прикрепить необходимую фурнитуру по наклейкам и отверстиям. После этого можно приступать к сборке согласно схеме.

2. На боковины 1 и 2 установить направляющие евровинтами 6,3\*10,5 мм. Подготовленные боковины соединить между собой планками 5 при помощи шкантов.

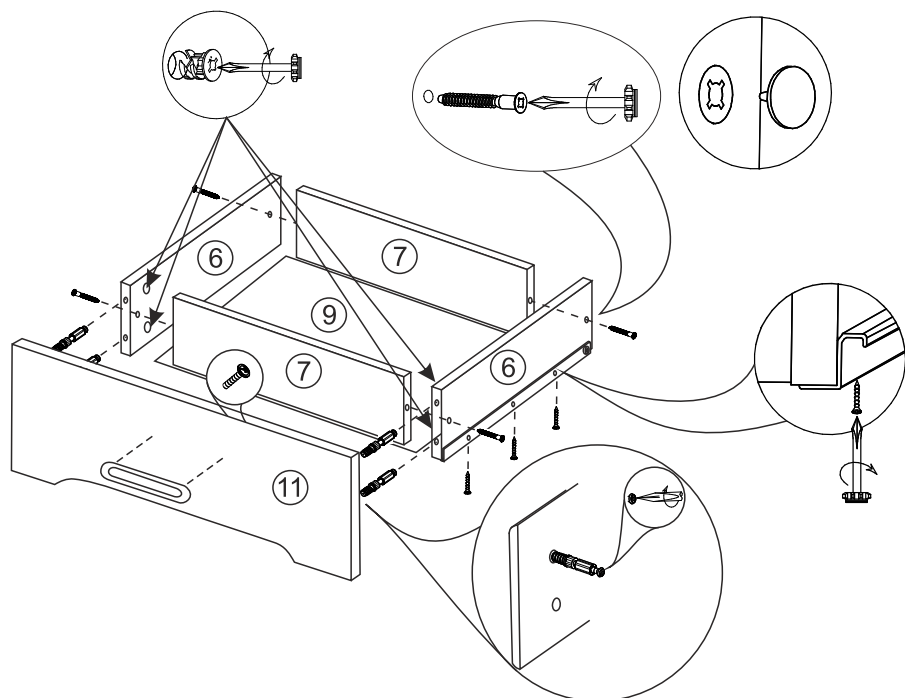
3. Крышку 4 соединить с боковинами 1 и 2 при помощи еврошурупов 7\*50 мм. Далее установить в пазы ХДФ 8, вставив между ними соединительный брус 10.

4. На крышку 3 установить эксцентрики и прикрепить ее к боковинам, зафиксировав эксцентриковыми стяжками.

5. Для закрепления ХДФ 8 собранную конструкцию положить лицевой стороной вниз. Далее необходимо уровнять диагональ и установить соединители Rv8. Для этого 10 шт. стабилизаторов Rv8 необходимо установить с наружной стороны и 10 шт с внутренней. На крышку 4 прикрепить опоры шурупами 4\*30 мм.



## Сборка ящика



1. Бока ящика 6 скрепляем с задниками 7 еврошурупами.

2. Собранную конструкцию положить лицевой стороной вниз и закрепить дно ящика 9 гвоздями к боковинам ящика.

3. Панель ящика 11 (12) закрепить эксцентриковой стяжкой с боками ящика 6 с помощью эксцентриковых стяжек.

4. На боковинах ящика 6 установить направляющие 400мм шурупами 4\*13 мм.

5. Для установки ручек на фасады необходимо досверлить глухие отверстия диаметром 5 мм насквозь. Далее закрепить ручки саморезом.

## Инструкция по уходу за мебелью и правила эксплуатации

Для поддержания надлежащего внешнего вида и долговечности мебели рекомендуется соблюдать следующие общие правила.

1. Мебель должна эксплуатироваться в сухих и теплых помещениях, имеющих отопление и вентиляцию при температуре воздуха не ниже +10°C и не выше +40°, относительной влажности 65-85%.
2. Расположение мебели ближе одного метра от отопительных приборов и других источников тепла, а также под прямыми солнечными лучами, вызывает ускоренное старение покрытия и деформацию мебельных щитов.
3. Поверхность деталей мебели следует оберегать от попадания влаги во избежание разбухания каркасов, фасадов и столешницы, отклеивания кромок на боковых поверхностях.
4. Следует оберегать поверхность мебели и ее конструктивные элементы от механических повреждений, которые могут быть вызваны воздействием твердых предметов, абразивных порошков, а также чрезмерными физическими нагрузками.
5. Изделия мебели необходимо устанавливать на ровные поверхности.
6. Рекомендуется для чистки преимущественно пользоваться мягкой тканью или замшей, смоченной и хорошо отжатой перед использованием. Всегда тщательно высушивайте (протирайте сухой тканью) смоченные участки по окончании чистки. Не следует использовать средства, обладающие абразивными свойствами, а также губки с покрытием из металлического волокнообразного или стружечного материала при чистке.
7. В процессе эксплуатации мебели возможно ослабление крепежной фурнитуры, необходимо осуществлять «затяжку» всех изделий металлофурнитуры, осуществляющих крепеж и регулировку узлов, обеспечивающих открывание и трансформацию подвижных элементов.

### Общие технические указания по сборке.

Для удобства транспортировки и предохранения от повреждений, мебель поставляется в разобранном виде в индивидуальной упаковке. Вы можете собрать ее самостоятельно, либо воспользоваться услугами квалифицированных сборщиков. Не приступайте к сборке, не ознакомившись с инструкцией!

Проверить комплектность каждой упаковки, согласно комплектовочной ведомости. **При обнаружении дефектов или не комплектности к сборке не приступать. Обратитесь к продавцу.** ВНИМАНИЕ! Не рекомендуется одновременно вынимать детали из всех упаковок во избежание их смешивания (можете перепутать детали). Проверить наличие фурнитуры.

Во избежание перекосов и повреждений, а также загрязнения мебели, сборку производить на ровном полу, покрытом тканью или бумагой. Необходимо соблюдать осторожность, чтобы не повредить поверхность деталей. В сборке сложных и больших изделий желательно участие двух человек. Перед началом сборки необходимо определить расположение деталей в изделии в соответствии со схемами сборки и инструкцией.

Производитель оставляет за собой право вносить незначительные изменения в конструкцию, не изменяющую внешний вид и дизайн изделия без предварительного уведомления.

Поставщик гарантирует соответствие товаров требованиям ГОСТа 16371-93 при соблюдении условий транспортировки, хранения, сборки (для мебели поставляемой в разобранном виде), эксплуатации. Гарантийный срок эксплуатации мебели: детской и для общественных помещений – 18 месяцев, бытовой – 24 месяца. Гарантийный срок при розничной продаже через торговую сеть исчисляются со дня продажи мебели, но в пределах 30 месяцев со дня её изготовления. Срок эксплуатации 10 лет.



ООО «МФР»  
Россия, 440056, г. Пенза,  
ул. Рябова, д.6  
Тел.: 8(8412)363-848, 363-858  
www.gorizontmebel.ru



отрезать  
и приклеить

Спальня «Вегас»  
Комод

Код ТН ВЭД ТС

9403 60 100 9  
9403 60 900 9

Соответствует  
ГОСТ 16371-93  
ТР ТС 025/2012  
TC N RU Д-RU.ПФ02.В.01680

Дата изготовления: 20 \_\_\_\_ год  
Гарантийный срок эксплуатации 24 мес.  
Срок службы изделия 10 лет  
Материал: ЛДСП, МДФ