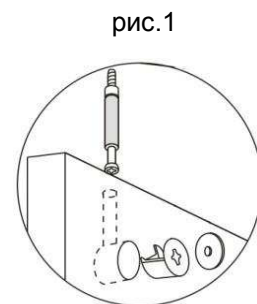
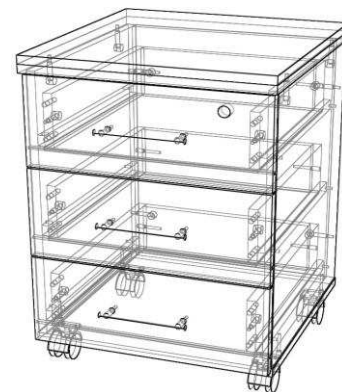
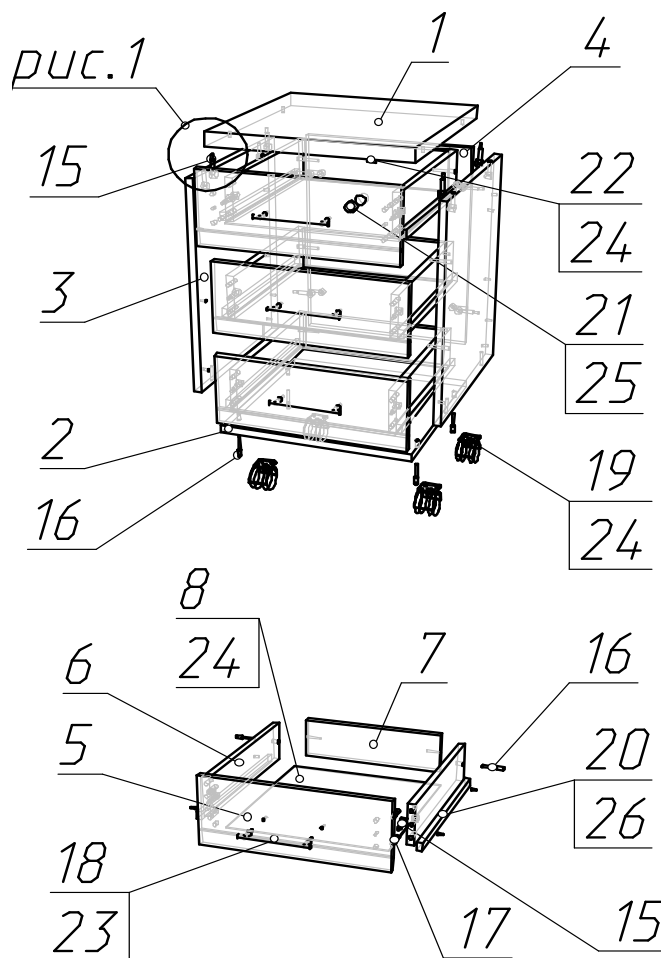


Схема сборки

Пр.Т-3 Тумба подкатная, 3 ящ 430x450x620



№	Наименование	кол-во	длина	ширина	толщина
1	верх	1	430	450	32
2	низ	1	430	430	16
3	бок	2	512	430	16
4	задний щит	1	512	394	16
5	фасад ящика	3	423	170	16
6	бок ящика	6	400	100	16
7	зад ящика	3	337	100	16
8	дно ящика ДВП	3	367	405	4
15	минификс (болт, корпус, заглушка)	14			
16	конфирмат (винт, заглушка)	10			
17	шкант	12			
18	ручка	3			
19	опора колёсная	4			
20	направляющие	3			
21	замок	1			
22	планка к замку	1			
23	винт к ручке 4*20	6			
24	саморез 3,5x15	39			
25	саморез 3,5x20	4			
26	болт для направляющего	12			
27	амортизатор	6			

Предприятие оставляет за собой право вносить изменения в конструкцию без снижения качества изделия, без внесения изменения в данную схему сборки и без уведомления покупателя.